

EKOGREN



Vårt senaste tillskott i vårt produktutbud är Ekogren värmeanläggningar utvecklade för enkel och effektiv förbränning av bibränslen med ett minimalt behov av inställningar och skötsel. Effekt från 10 kW uppåt.

EG-PELLET MICRO

EG PELLET MINI	PRISER exklusive moms 25 %. SEK
Modell (effekt)	EG-MICRO 12 kW
	28 820



EG-PELLET MINI

EG-PELLET MINI är en automatisk pelletsanläggning för en ren och effektiv förbränning med effekt upp till 45 kW.

I priset ingår: Pelletspanna utrustad med controller och inbyggt manuellt rengöringssystem, pelletsbrännare, inmatningssystem med 1,5 m skruv och 300 l bränslesilo.

Tillval: roster för vedeldning, silo 600 l, silo 1200 l.



EG PELLET MINI	PRISER exklusive moms 25 %. SEK			
Modell (effekt)	EG-M 16	EG-PM 24	EG-PM 35	EG-PM 45
	33 719	35 579	41 212	48 705
Tillval: automatisk sotning. Ring oss för aktuellt pris.				

EG-PELLET

EG-PELLET är en komplett värmeanläggning för en ren och effektiv förbränning av pellets.

EG-PELLET uppfyller kraven i EN-303-5: 2012 i klass 5.

EG-PELLET är standardutrustad med helautomatisk pelletspanna och 169 l. bränslesilo (man kan komplettera anläggningen med större bränslesilo och även automatiskt pellets-sugsystem (transportsystem via vakuum sug).

Effekter mellan 10-60 kW. Pellets pannan är standardutrustad med pelletsbrännare, styrskaåp med syremätning, sugande rökgasfläkt, automatisk eltändning mm. Garanti 5 år!



EG - PELLET (10-60kW)	PRISER exklusive moms 25 %. SEK				
Modell (effekt kW)	EG-P10	EG-P15	EG-P25	EG-P40	EG-P60
169 l.	56 388	56 388	58 052	64 562	77 990
Tillägg till 330l pelletstank.	2 292	2 292	2 292	2 292	2 292
Tändningsautomatik	Standard	Standard	Standard	Standard	standard
VIDE-NET Internetmodul	2 153	2 153	2 153	2 153	2 153
Ackumulatortank modul	3 500	3 500	3 500	3 500	3 500
VACUUM 1 (pump, sugskål, styrskaåp)	12 117	12 117	12 117	12 117	12 117
VACUUM 2 (som ovan + 2,6 m siloskruv)	17 842	17 842	17 842	17 842	17 842
Vakuumslang (kr/m)	197	197	197	197	197

EG-MULTIFUEL

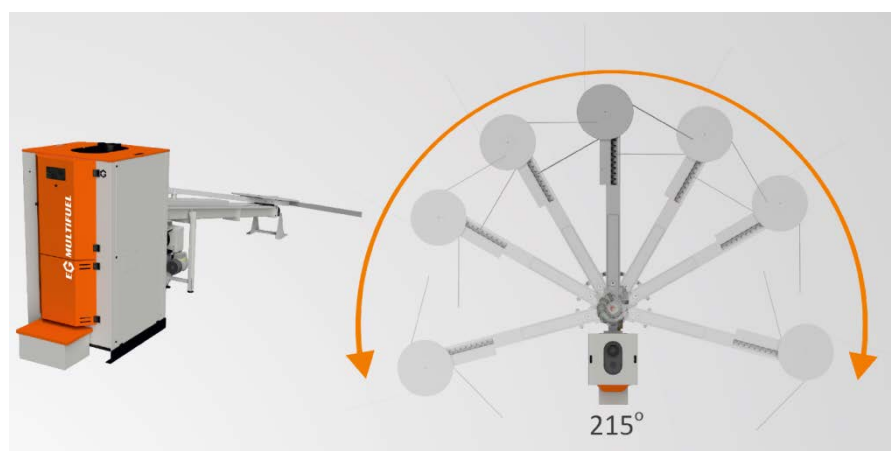
EG-MULTIFUEL är en komplett värmeanläggning utrustad med fjäderomrörare och helautomatisk flispanna för bränslen som pellets, flis (G50) och spån. Effekter mellan 20-600 kW

EG-MULTIFUEL är standardutrustad med:

- **fjäderomrörare** (utan väggar och golv) med brännare 20-600 kW, 2 matarskruvar (siloskruv: standard 3m), fjäderstål (standard: 1m), cellslussmatare och tryckvattensprinkler.
- **helautomatisk flispanna** med styrskåp med syremätning, sugande rökgasfläkt, automatisk eltändning, automatisk uraskning, automatisk sotning av tuberna och asklåda. Garanti 5 år!



EG – MULTIFUEL (20-600 kW*)	PRISER exklusive moms 25 %. SEK							
Modell (effekt kW)	EG-M20	EG-M30	EG-M40	EG-M60	EG-M80	EG-M100	EG-M150	EG-M200
	89 452	96 670	107 464	120 080	152 475	220 896	274 920	374 295
Modell (effekt kW)	EG-M250	EG-M300	EG-M350*	EG-M400*	EG-M450*	EG-M500*	EG-M600*	
	392 307	421 127	* - fråga din försäljare efter pris					
Siloskruv standard upp till 3 m. tilläggspris/m	1 310 / meter							
Fjäderstål standard upp till 1 m, tilläggspris/m	655 / meter							
VIDE-NET Internetmodul	2 153							
Akkumulatortank modul	3 500							
Bränslesilo EG Multifuel								
Volym	1 m ³	2 m ³	3 m ³	4 m ³	5 m ³			
	8 672	11 462	13 099	16 375	18 995			



EG-HOLZ

EG Holz vedpanna arbetar med principen om pyrolytisk torrdestillation. Vid förbränning i en hög temperatur och begränsad syretillförsel bildas gaser som sedan leds till den nedre delen av pannan, genom ett keramiskt brännarmunstycke. Tack vare denna lösning, är den energi som lagras i den torra veden på bästa sätt tillvaratagen.

EG-Holz vedpanna har utformats enligt den senaste tekniken.

Enheten är utrustad med en mycket stor laddningskammare (220 l), som gör det möjligt att ladda ved i 50 cm längder.

Tack vare en sådan stor laddningskammare - störst på marknaden för detta effektområde – förlängs intervallerna man måste fylla på ved, vilket avsevärt förbättrar underhållet, enkelheten och kundkomforten. Drifttiden för pannan med en fulladdad laddningskammare är max 72 timmar.

Holz Pannan är fabriksutrustad med ett rengöringssystem av tuberna (värmeväxlaren) Systemet underlättar enkel rengöring av tuberna (värmeväxlaren) från utsidan och maximerar effektiviteten i pannan.

Pannans drift optimeras genom en sugande fläkt som medföljer som standard. En av fördelarna är att pannan kan startas utan några problem med en kall skorsten. Steglös fläktstyrning gör det möjligt att styra förbränningsprocessen och justera pannans effekt allt efter energibehoven.



EG - HOLZ	PRISER exklusive moms 25 %. SEK	
Modell (effekt kW)	EG-H25-30	EG-H40-50
	36 378	52 582

EG-AIRMAX

EG-AIRMAX är en varmluftspanna som eldas med många olika sorters material, pellets, flis, spån, säd m.m. Varmluften kan enkelt varieras och riktas via persiennerna som sitter på pannan, eller så kan man via luftuttagen som sitter ovanför persiennerna koppla på typ "spirorör" för att leda luften dit man vill ha den.. Den är utrustad med automattändning och bränslet matas in via automatisk skruvmatning. EG-AIRMAX passar till såväl lagerbyggnader, gristallar och jordbruk som garage, villor och växthus. Tillbehör finns som: GSM modul för att fjärrstyra och kontrollera via en mobiltelefon.



EG-AIRMAX	PRISER exklusive moms 25 %. SEK						
Modell (effekt kW)	EG-AM25	EG-AM40	EG-AM60	EG-AM100	EG-AM+25	EG-AM+40	EG-AM+60
	32 553	40 072	62 604	91 162	47 487	53 762	66 652

B-MAX

B-MAX är en pelletsbrännare i effektspannet 25-300 kW. Liten och nätt gör att den får plats i nästan alla pannrum.



B-MAX	PRISER exklusive moms 25 %. SEK				
Modell (effekt kW)	B-MAX 12-25	B-MAX 34-50	B-MAX 100	B-MAX 200	B-MAX 300
	15 065	30 130	44 539	58 950	91 699

EG-FIRE

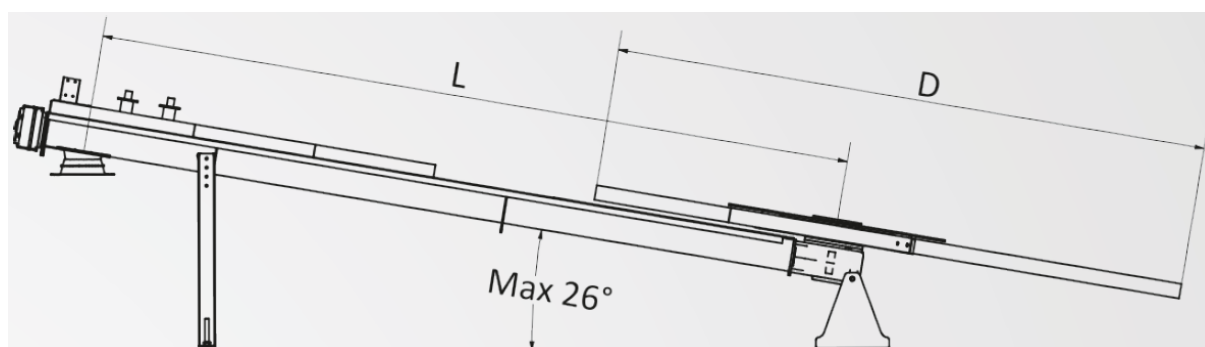
EG-FIRE är en användarvänlig och effektiv pelletsbrännare i effektspannet 16-45 kW. Passar användaren med mindre energibehov.



EG-FIRE	PRISER exklusive moms 25 %. SEK			
Modell (effekt kW)	EG -F15	EG-F25	EG-F35	EG-F45
	13 257	14 764	17 148	18 366
Matarskruv 1,5 m.	2 095			
Matarskruv 2,0 m.	2 515			
Matarskruv 3,0 m.	3 929			
Pelletssilo 300 liter	2 096			
Pelletssilo 600 liter	4 192			

FJÄDEROMRÖRARE SOM FÖRRÅDSMATARE

Fjäderomrörare som förrådsmatare innehåller omrörare samt siloskruv som i standard längd är 3 meter. Innehåller ej stålcellsluss eller manöverskåp



EG-FIRE	PRISER exklusive moms 25 %. SEK
Modell Siloskruv 3 m. Förråd 2 x 2 m	
Större förråd och längre skruv se EG MF	32 573