

VETO 8

ALA • TALKKARI

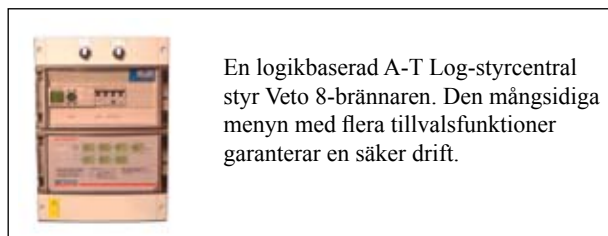


8 m³

**UPPVÄRMNING AV
STORA UTRYMMEN**

VETO 8 - PÅLITLIG UPPVÄRMNING

Veto 8 är utvecklat för att klara av ett antal olika fasta bränslen. Med 8 m³ silo kan du fylla på mycket bränsle åt gången. Den kraftiga fjäderomröraren (i silon) gör det möjligt att använda olika slags fasta bränslen. Ett lufttätt lock, AVT-A ventil, bivaxpropp och en programstyrd termostat mot bakbrand garanterar driftsäkerheten.

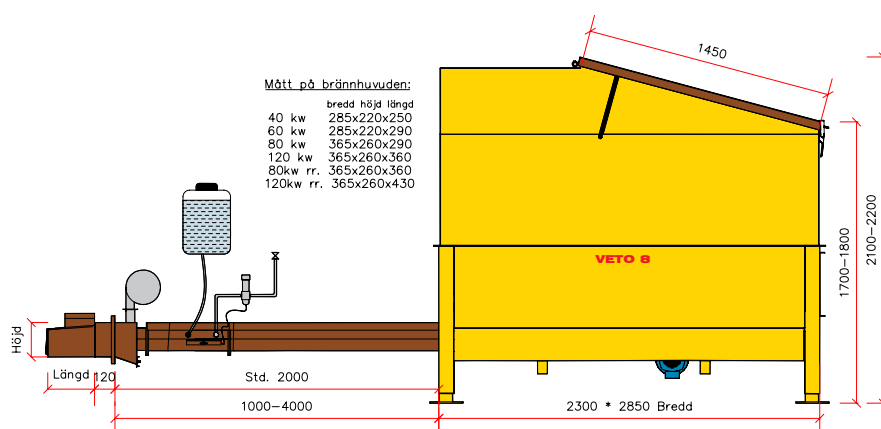
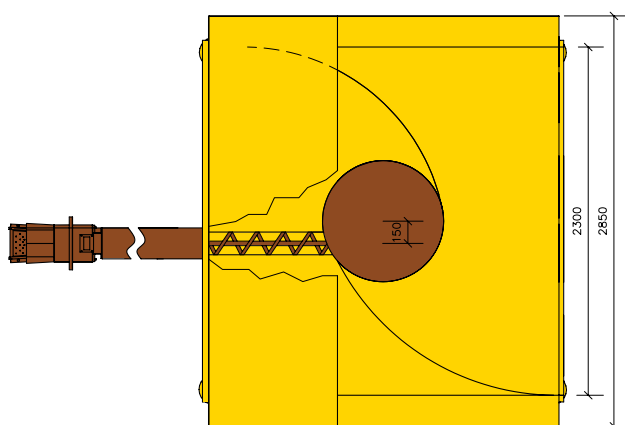


En logikbaserad A-T Log-styrcentral styr Veto 8-brännaren. Den mångsidiga menyn med flera tillvalsfunktioner garanterar en säker drift.



- 40-120 kW brännhuvud
- Stor påfyllningslucka (2,65 x 1,4 m)
- Den övre delen av silon kan monteras åt fyra olika håll för flexibel påfyllning
- Låg påfyllningshöjd (höjd från 1700 mm)
- Det halvrundade matarröret garanterar ett jämnt bränsleflöde
- Matarröret kan öppnas underifrån ända fram till brännhuvudet utan att matarskruben behöver tas bort
- Konstruktionen gör det möjligt att ta bort matarskruben utan att behöva flytta på eller tömma anläggningen
- Som standard 2000 mm matarskruv, som extrutrustning finns att få 1000-4000 mm matarskruv

BRÄNSLEALTERNATIV: FLIS, PELLET, BITTORV, BRIKETTER, KUTTERS PÅN, SÅGSPÅN, M FL BIOBRÄNSLEN I SMÅ FRAKTIONER



Tillverkare:

ALA • TALKKARI

Veljekset Ala-Talkkari Oy
Hellanmaantie 619
FIN-62130 HELLANMAA
tel: +358 6 4336 333, fax: +358 6 4376 363
www.ala-talkkari.fi

Generalagent:

ENERGITEKNIK AB

Nybyggargatan 1 B, 931 54 SKELLEFTEÅ
tel: 0910-34600, fax: 0910-337 45
www.energiteknik.net

Återförsäljare: