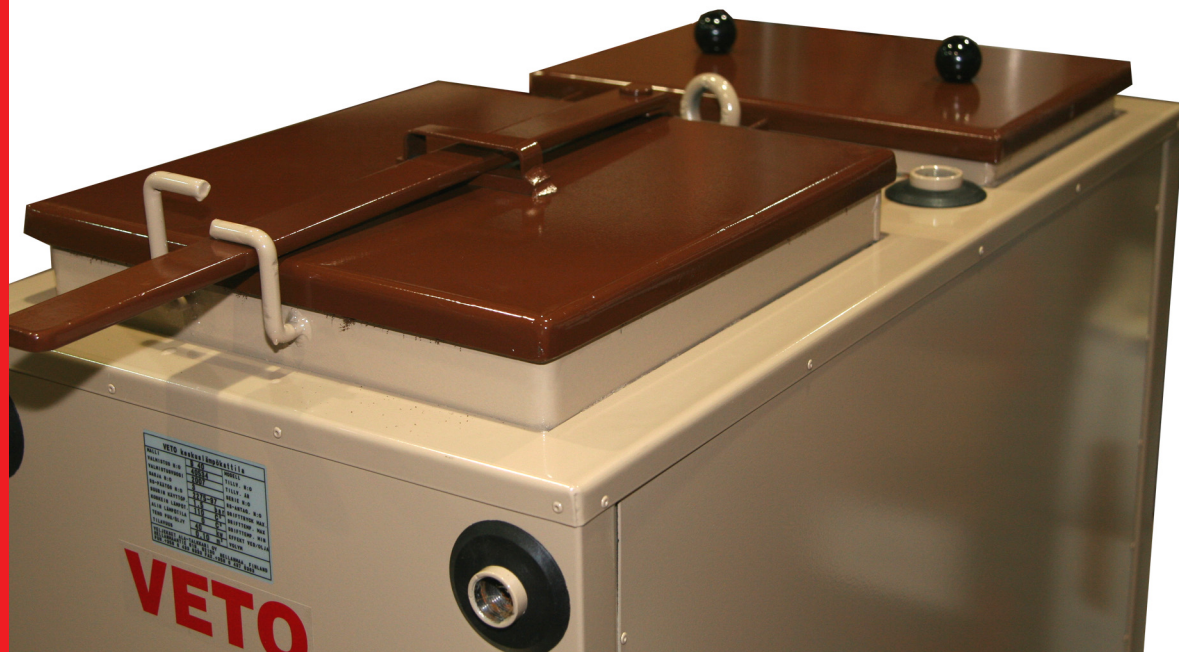


# VETO

## UNDERFÖRBRÄNNINGSPANNOR

ALA • TALKKARI



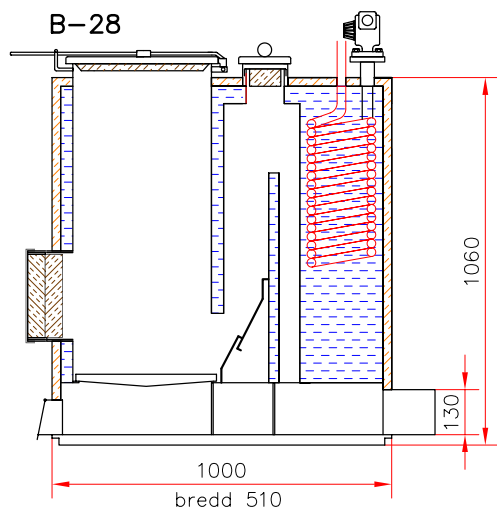
**B-28**

**B-40**

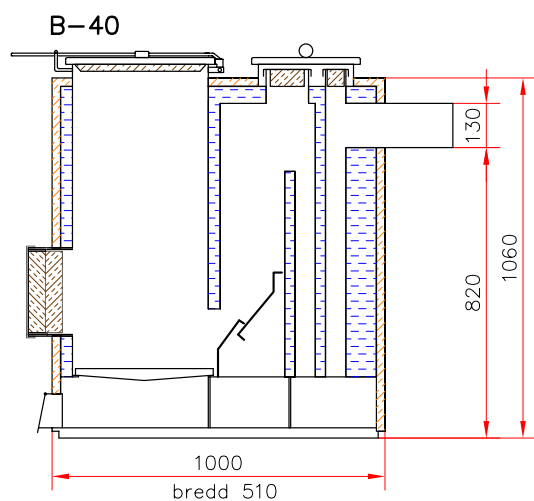
# FÖR FASTA BRÄNSLEN

# VETO VÄRMER EFFEKTIVT

VETO's underförbränningspanna är ett utmärkt alternativ när du vill ha en bra panna för fasta bränslen. Veto B-28 och B-40 är underförbränningspannor med ett fyrrum. Det toppmatade bränsleförrådet kan fyllas ända upp. Tack vare underförbränningstekniken är det lätt att styra effekt och förbränning efter rådande behov. Lämpliga bränslen är ved, flis och bittorv. Pellets passar utmärkt med en separat brännare, t ex en Veto Mat. Brännare för fasta bränslen säljes separat.



Veto B-28 panna är som standard utrustad med varmvattenslinga och shunt, vilka gör den lämpad för direktuppvärmning utan ackumulator. Rekommenderad ackumulatorvolym är 500-1500 l. B-28 pannan kan fås med större vattenvolym eller syrafast fyrrum. Rekommenderad skorstenlängd är ca 6 m.



Veto B-40 pannan är konstruerad för eldning mot ackumulatortank. Den lilla vattenvolymen i pannan bidrar till en bra förbränning samt en snabb uppvärmning av ackumulatortanken. Rekommenderad skorstenlängd är 6-8 m.



	Ytermått			Rökgasanslutning		Extrautrustning		Effekt kW	Vikt kg	Vattenvolym l	Vedförråd l	Storlek cm
	Längd	Bredd	Höjd	Bredd	Höjd	Varmvattenslinga	El-patronanslutning					
Veto B-28	1000	510	1060	230	130	ja	x	28	350	160	135	40 x 40
Veto B-40	1000	510	1060	230	130	nej	x	40	380	100	135	40 x 40

x = Extrautrustning

Tillverkare:

**ALA • TALKKARI**

Veljekset Ala-Talkkari Oy  
Hellanmaantie 619  
FIN-62130 HELLANMAA  
tel: +358 6 4336 333, fax: +358 6 4376 363  
www.ala-talkkari.fi

Generalagent:

**ENERGITEKNIK AB**

Nybyggargatan 1 B, 931 54 SKELLEFTEÅ  
tel: 0910-34600, fax: 0910-337 45  
www.energiteknik.net

Återförsäljare:

Rätt till ändringar utan föregående meddelande förbehålles.