

VETO FJÄDEROMRÖRARE

ALA • TALKKARI



15-100 m³

**SÄKER MILJÖVÄNLIG
ENERGI**

I BRÄNNAREN FRÅN ALA-TALKKARI PRAKTISERAS FRAMTIDENS TEKNIK REDAN IDAG

Veto Fjäderomrörare är en stabil fastbränslebrännare som främst är avsedd för medelstora till stora fastigheter. Fjäderomröraren har en jämn matning, även med bränslen av varierande kvalitet. Fjäderomröraren finns även med färdigt förråd eller med öppen silo med slussmatare.



Teknik

Effektområdet är 40 - 640 kW. Anläggningen är konstruerad för att tåla även de mest krävande omständigheterna. Matarskruvsalternativ 125 - 200 mm. Standardutrustning är en logikbaserad A-T Log-styrcentral. Lambda 5, som finns som extrautrustning, håller förbränningen inom den bästa verkningsgraden. Tack vare den kraftiga konstruktionen är driftsäkerheten av toppklass.

Säkerhet

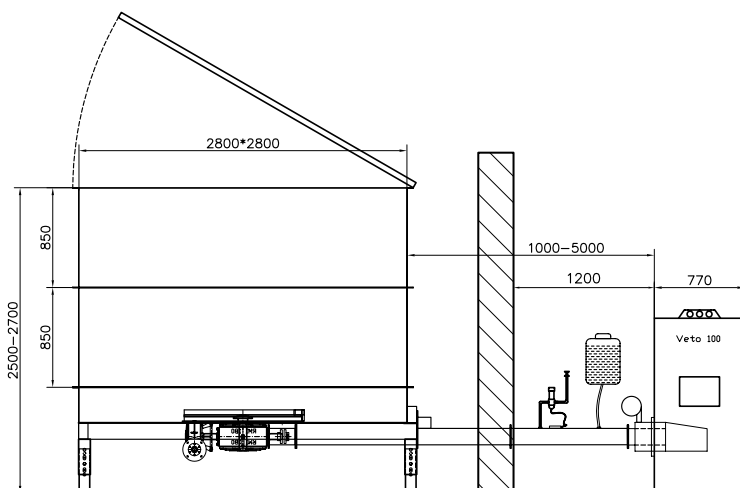
AVTA, sprinkler, programstyrt skydd mot bakbrand och slussmatare garanterar en säker användning av fjäderomröraren. Fjäderomrörare med slussmatare är utrustad med en kapacitiv givare som förhindrar att bränslet packas i slussmataren.

Bränslen

Flis, bittorv, kutterspån, pellets av olika kvalitet och briketter fungerar som bränslealternativ. Tack vare sin funktionsprincip matar Veto Fjäderomrörare alla bränslen från spån till bittorv utan att skikta.

Mångsidighet

Fjäderomröraren med slussmatare går bra att montera i varierande befintliga utrymmen. Anläggningen kräver inga höjdskillnader i golv och konstruktionen gör det lätt för ändringar. Matarrörets funktion har förbättrats med ett halvrundat matarrör där även större bitar matas fram störningsfritt i den övre delen av röret.



Veto Fjäderomrörare (direktmatning, med färdigt förråd)

Avsedd för att monteras t ex i sidan av en befintlig byggnad. 16-22 m³ lufttät silo möjliggör långa påfyllningsintervaller. Anläggningen innehåller inte slussmatare.

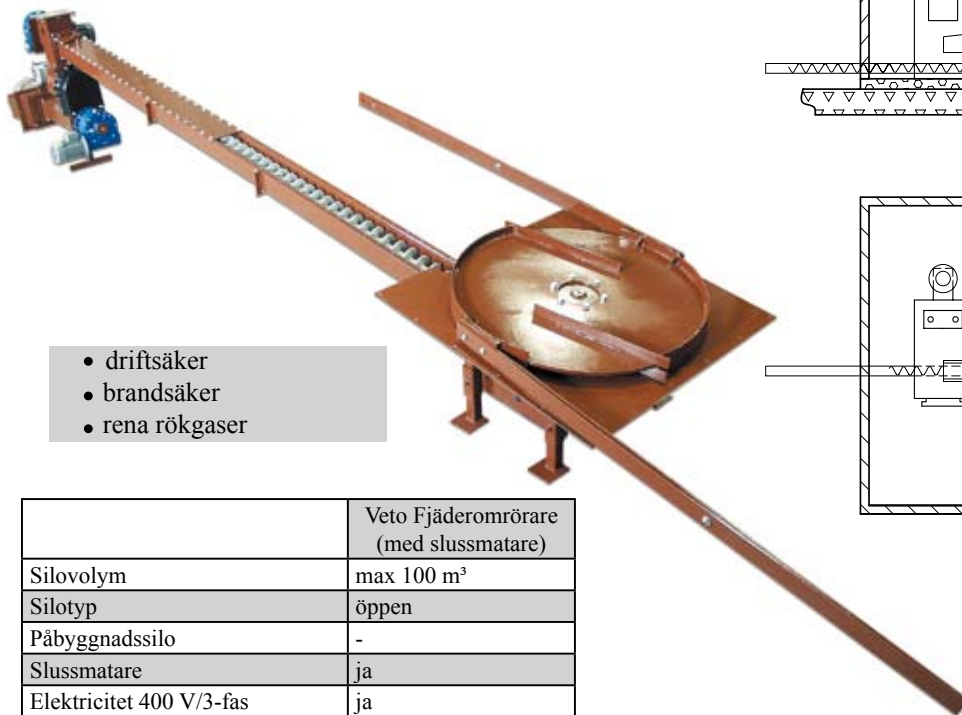
	Veto Fjäderomrörare (med färdigt förråd)
Silovolym	16-22 m³
Silotyp	tät
Elektricitet 400 V/3-fas	ja
Logikbaserad A-T Log 1 styrcentral	ja
Skydd mot bakbrand	trefaldig
Fläkt	ja
Flamvakt	ja
Brännareffekt	40-640 kW
Elmotorer antal (effekt)	1 x 2,2 kW
Matarskruvar antal	1
Kapacitiv givare i slussmataren	nej
Lambda 1-styrcentral	extrautrustning
Automatisk askurmatning	extrautrustning
Askkärl	extrautrustning
Påbyggnadsilo 6 m³	extrautrustning
Slussmatare	extrautrustning
GSM-larm	extrautrustning



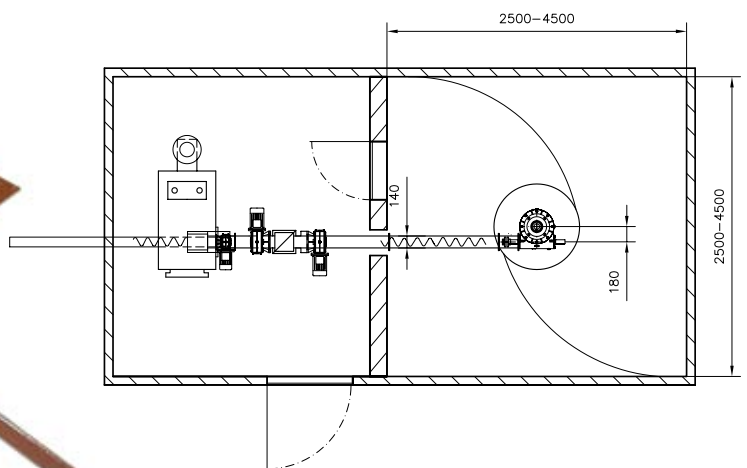
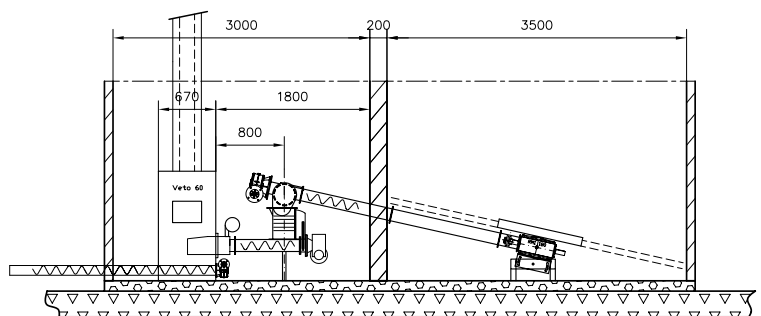
KRAFTIG OCH PÅLITLIG BRÄNNARE FÖR OLIKA BRÄNSLEN

Veto Fjäderomrörare (med slussmatare)

Anpassad för installation i befintliga utrymmen.
Silovolymen kan vara 15-100 m³. Silo kan vara fyrkantig eller rektangulär med måtten 2-5 m.



- driftsäker
- brandsäker
- rena rökgaser



	Veto Fjäderomrörare (med slussmatare)
Silovolym	max 100 m ³
Silotyp	öppen
Påbyggnadssilo	-
Slussmatare	ja
Elektricitet 400 V/3-fas	ja
Logikbaserad A-T Log 2 styrcentral	ja
Skydd mot bakbrand	fyrfaldig
Fläkt	ja
Flamvakt	ja
Brännareffekt	40-640 kW
Elmotorer antal (effekt)	2 x (1,1 + 1,5 kW)
Matarskruvar antal	2
Kapacitiv givare i slussmataren	ja
Lambda 5-styrcentral	extrautrustning
Automatisk askurmatning	extrautrustning
Askkärl	extrautrustning
GSM-larm	extrautrustning



Slussmatare

- skyddar från bakbrand genom att den är lufttät.
- kan installeras i varierande utrymmen eftersom konstruktionen ger möjlighet till ändringar i matningsriktning och höjd.
- hindrar fritt luftflöde från silo till panna.
- hindrar brandgaser från att ta sig till silon.

EXTRAUTRUSTNING TILL VETO FJÄDEROMRÖRARE:



Lambda logikstyrning

- mäter restsyre i rökgaserna och styr bränslematningen.
- gör det möjligt för ren och fullständig förbränning, kvar blir endast ren aska.



Brännare

- brännare 40-640 kW.
- 40 kW, 80 kW och 120 kW med rörliga roster är luftkylda.
- 160 kW och större är vattenkylda och utrustade med primär- och sekundär-luftsfläktar.
- rörligt roster sprider bränslet jämnt på brännaren och avlägsnar effektivt askan från brännare.



Enkel askskruv

- askskruven håller förbränningsutrymmet rent och minskar servicearbeten.
- gångtiderna synkroniseras med bränsleinmatningen.



Dubbel askskruv

- den tvådelade askskruven används i anläggningar från 150 kW och uppåt.
- askan faller direkt från brännhuvudet ner till askskruven.
- den tvådelade askskruven används vid ändring av riktning och till lösningar med olika höjder.



Askkärl

- askkärl är en bra lösning för underhållningen som håller även omgivningen ren.
- lufttät, passar till anläggningen.
- ca 800 liters askkärl är lätt att tömma.
- kan utrustas med anslutningar till en framlastare.



GSM-larm

- vakar över anläggningens drift och meddelar möjliga störningar till en gsm-telefon.
- meddelar bla om lågan slocknat, matarröret överhettats, motorskyddet löst ut mm.
- larmet kan programmeras till flera olika telefonnummer.
- larmcentraler finns i två olika modeller.

VETO BRÄNNARE/BRÄNNHUVUDEN:

	40 kW	40 kW (rr)	60 kW	80 kW	80 kW (rr)	120 kW	120 kW (rr)	160 kW (rr)	240 kW (rr)	360 kW (rr)	480 kW (rr)	640 kW (rr)
Diameter på matarskruv mm (diameter x bladets tjocklek)	125 x 8	125 x 8	125 x 8	125 x 8	125 x 8	125 x 8	125 x 8	160 x 8	160 x 8	160 x 8	200 x 8	200 x 8
Rörligt roster	nej	ja	nej	nej	ja	nej	ja	ja	ja	ja	ja	ja
Vattenkyld	nej	nej	nej	nej	nej	nej	nej	ja	ja	ja	ja	ja
Brännaröppning i pannan mm (höjd x bredd)	235 x 300	300 x 300	235 x 300	300 x 390	300 x 390	300 x 390	300 x 390	520 x 550	530 x 680	620 x 670	640 x 820	690 x 830
Brännarens längd mm (delen som ska in i pannan)	360	360	410	410	480	480	550	680	680	910	910	1150
Fläkt antal	1 x primär/ sekundär	1 x primär/ sekundär	1 x primär/ sekundär	1 x primär/ sekundär	1 x primär/ sekundär	1 x primär/ sekundär	1 x primär/ sekundär	1 x primär/ sekundär	1 x primär/ sekundär	1 x primär/ sekundär	1 x primär/ sekundär	1 x primär/ sekundär
Fjädrar antal	2	2	2	2	2	2	2	3	3	3	4	4

Tillverkare:

ALA • TALKKARI

Veljekset Ala-Talkkari Oy
Hellanmaantie 619
FIN-62130 HELLANMAA
tel: +358 6 4336 333, fax: +358 6 4376 363
www.ala-talkkari.fi

Generalagent:

ENERGITEKNIK AB

Nybyggargatan 1 B, 931 54 SKELLEFTEÅ
tel: 0910-34600, fax: 0910-337 45
www.energiteknik.net

Återförsäljare: